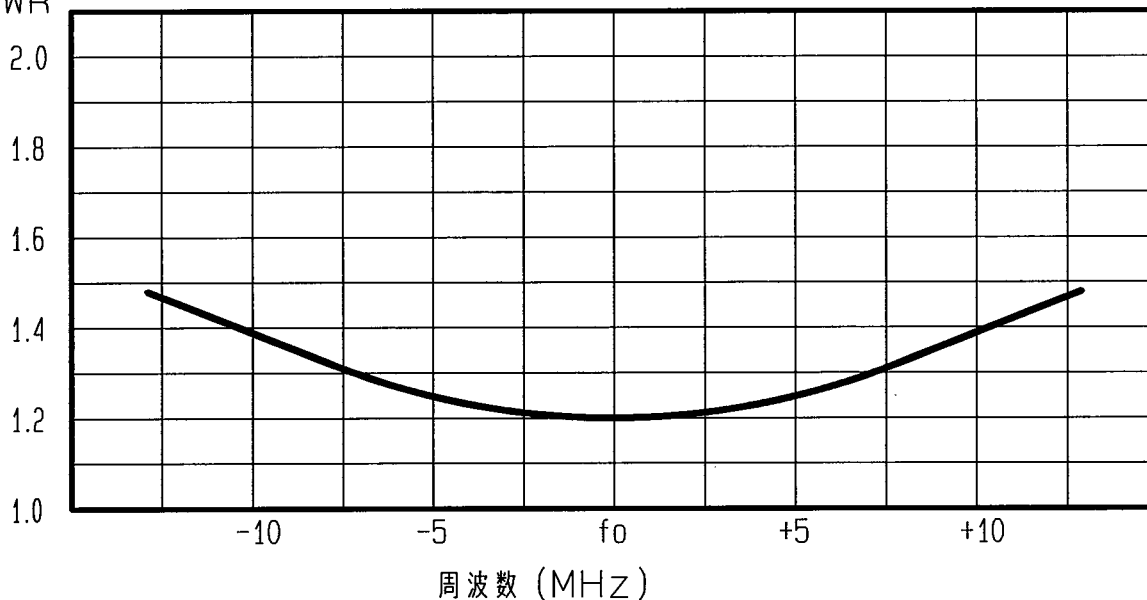


# アンテナ仕様書

	仕様項目	仕様内容
1	型式	容量接地型 $\lambda/4$ ホイップアンテナ
2	型名	MG-450-1A-09
3	用途	移動局車載用
4	使用周波数	330~470MHz内の一指定周波数
5	入力インピーダンス	公称 50 $\Omega$
6	VSWR	中心周波数にて1.5以下
7	絶対利得	公称 2.15dB
8	指向性	垂直偏波 水平面内公称無指向性
9	絶縁抵抗	給電点にて乾燥時 DC500Vにて500M $\Omega$ 以上
10	耐電圧	給電点にて乾燥時 AC1000V1分間加え異常ないこと
11	給電部接続	アタッチメントコネクタ
12	給電ケーブル	3D-2V 5m
13	質量	約 0.6kg
14	取付方法	マグネット取付
15	取付場所	ルーフトップ
付属品 付属シール 1枚      取扱説明書 1部 コードホルダー 3個		

## ■ 周波数特性<例>

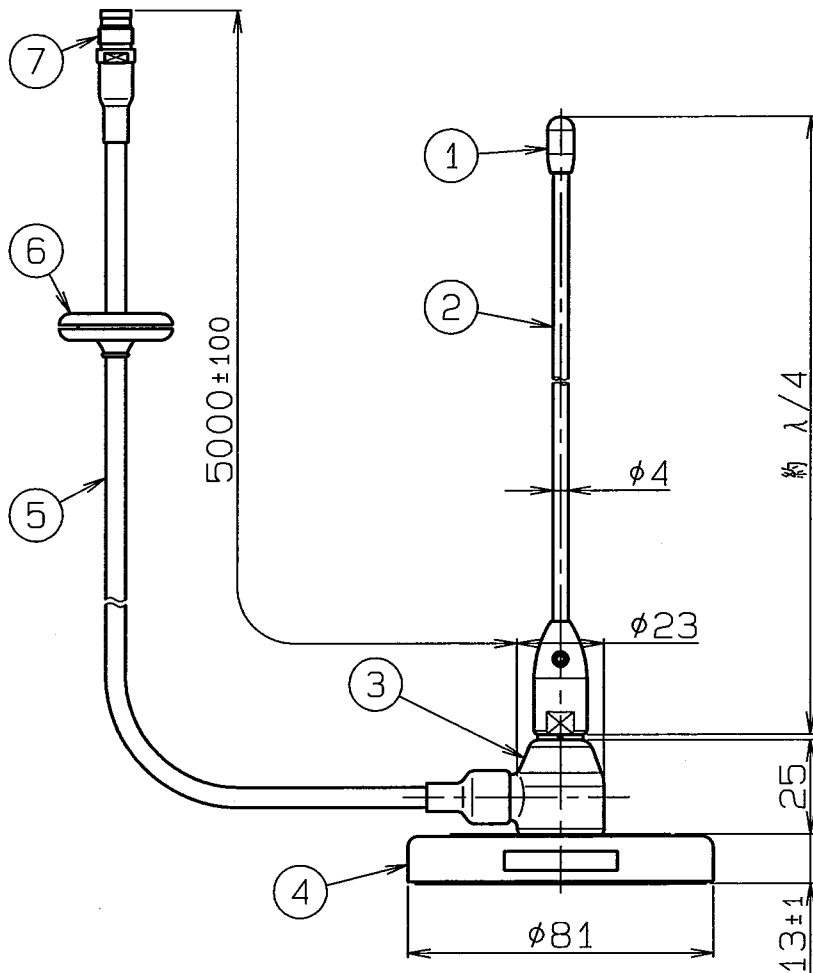
VSWR



型名	MG-450-1A-09	図番	M4-B213-M00
担当	川島 H20.7.18	検図	矢野 H20.7.18
		承認	奥川 H20.7.18
<b>日本アンテナ株式会社</b>			

1 2 3 4 5 6

呼び寸法 RANGE	許容差の区分 COMMON TOLERANCE	
≤ 10	±0.1	±0.4
≤ 25	±0.15	±0.6
≤ 80	±0.25	±1.0
≤ 250	±0.4	±1.5
≤ 1000	±1.0	±6.0



7	アタッチメントコネクタ	1			
6	グロメット	1	EPDM		黒色
5	3D-2V	1			黒色
4	マグネットカバーベース	1	AES		黒色
3	給電部	1	PP他		黒色
2	エレメント	1	SUS		
1	トップ	1	EPDM		黒色

△	部番 ITEM	名 DESCRIPTION	株 社	個数 QUANTITY	材 質	処 理	部 品 図 番 PART DRAWING No.	備 考 REMARKS
△		SCALE	DESIGNED	DRAWN	INSPECTED	APPROVED		
△		R 1:2	担 小島 当 1/20/24	製 作藤 図 1/20/24	検 知 図 1/20/24	承 認 奥川 1/20/24		
△		単 位 DIM m·m	質 量 MASS	品 DESCRIPTION				
△		MICRO CADAM	⊕	400MHZ帯車載用マグネット型アンテナ 名 MG-450-1A-09外観図				
△		日本アンテナ株式会社 NIPPON ANTENNA CO., LTD.		図 DRAWING No. 番 M4-B213-H00				
△	符号 SYM	日付 DATE	変更 REVISION	記事 RECORD	担当 DESIGNED	承認 APPROVED		